

TSL-150A 型单株脱粒机

使用说明书

感谢您选择浙江托普仪器有限公司的产品和服务
在使用产品前请仔细阅读使用说明书

浙江托普仪器有限公司

ZHEJIANG TOP INSTRUMENT Co.,LTD

“TSL—150A 型单株脱粒机”是一种用于试验室中，对水稻、小麦、大豆和其他谷物的单株、单穗脱粒的小型脱粒机。适用于研究单位和品种试验单位的小样本的脱粒。该机具有脱粒方便、损失小；清扫容易、移动轻便等优点；该机表面经整体喷塑处理，耐腐蚀性强，可很好地满足对单株脱粒的要求。

一、基本结构和主要参数

“TSL—150A 型试验用脱粒机”主要由上罩、脱粒滚筒、机架、清选机构与电动机组成。

主要技术参数

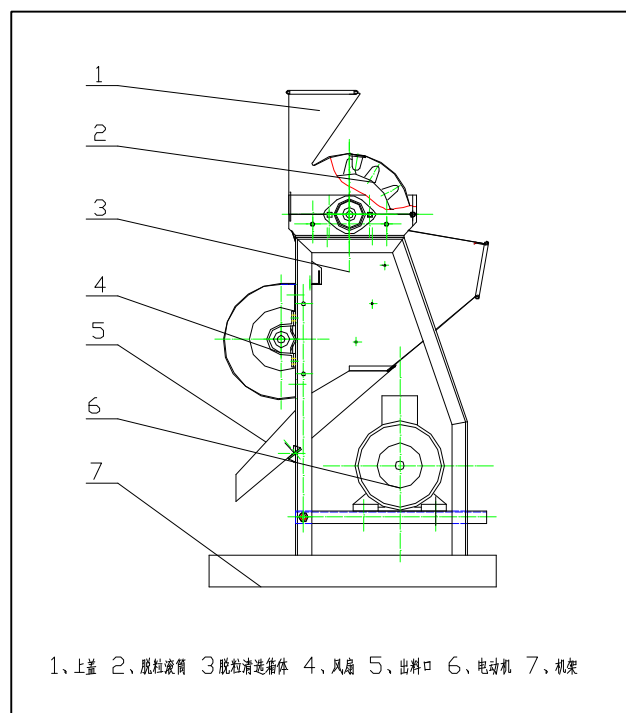
滚筒直径：175mm

滚筒转速：900 r p m

配套动力：180w、220V

外形尺寸：450X350X800

整机重量：25kg



二、使用前的准备

1、开箱后检查机器在运输过程

中有无变形或损坏，紧固件有否松动或脱落。

2、试用手正反转转动脱粒滚筒，检查是否有卡死或磨擦现象。

3、电源线的插头连接要有接地线。

三、使用与操作

- 1、 将电源插头插入到 220V 电源上，关好上罩与落料闸板，打开电源开关启动机器。
- 2、 将待脱谷穗从喂入口送入，待 5-15 秒后打开落料闸板，放下脱下物、排出杂余。打开落料闸板时应先打开 1/3 开度将籽粒排出，再逐渐慢慢全部打开，排出杂余。快速打开可能影响清洁度。每次喂入量应小于 100 克，如果需多株同时脱粒应分几次，待前一次的杂余排出后再喂入下一次，以免发生堵塞。
- 3、 脱粒完成后，关闭电源，打开上罩盖清理内部，
- 4、 清选风量的调节，风扇罩两侧有一风量调节板，通过调节其开度调节风量的大小，可根据需要调节。
- 5、 三角皮带的调节。调节电动机底板上的张紧调节杆的螺母即可调整三角皮带的张紧度。在使用中可根据需要调节张紧度。在每个使用季节后调松皮带，可增加皮带的使用寿命。
- 6、 大豆的脱粒操作：开机后先将落料闸板打开 1/3 开度左右并保持（开度可根据实际情况改变，太小破碎增加，太大清洁度差），再将待脱大豆植株由喂入口送入脱粒，脱净后再将落料闸板逐渐慢慢全部打开，排出杂余。

四、维护、保养及注意事项

- 1、 第一次使用前和每个使用季节前给脱粒滚筒轴承加注机油。
- 2、 脱粒齿的更换，当脱粒齿高度磨损超过 1/3 时，需要更换。方法是 (1)打开皮带罩，卸下皮带。

- (2)卸下轴承座板与机架的连接螺栓，取出脱粒滚筒总成。
 - (3)卸下脱粒滚筒总成无皮带盘一端的轴承和滚筒端盖，取出滚筒筒体。
 - (4)卸下滚筒筒体内的螺母更换脱粒齿。
 - (5)按上述相反顺序复原。
- 3、 在使用时不要将水溅到电动机和开关上；电源插座上无接地线禁止使用。
 - 4、 机器运转时，不要将手伸到进料口中

地址：杭州市西湖科技园西园八路
11号
邮编：310030
售后服务专线：400-672-1817
销售电话：0571-86056609 86059660
86054117
86055117
传真：0571-86059660 86823529
网址：www.top17.net